

ATTN: MR. Bindendik.

**SANDRIGARDEN**

**ILLUSTRATED PARTS LIST**

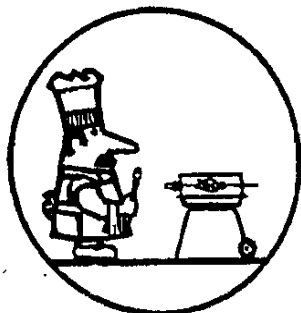
R:151 P. 01/01

R:151

雜誌: YANMAR AG FTD J

**YL 450 TRK**

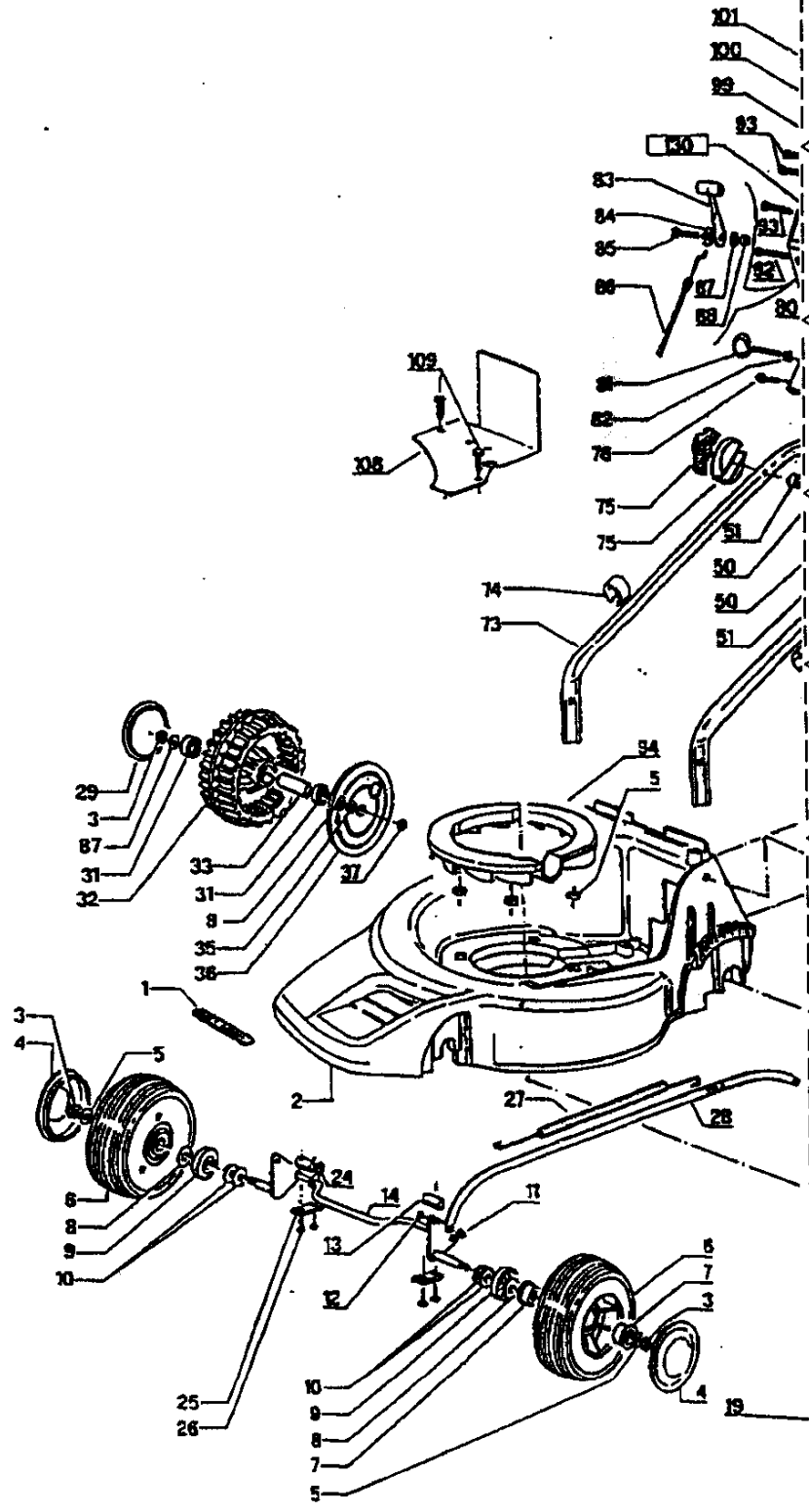
'01年04月06日(金) 18時51分 雑誌: LOZEMAN



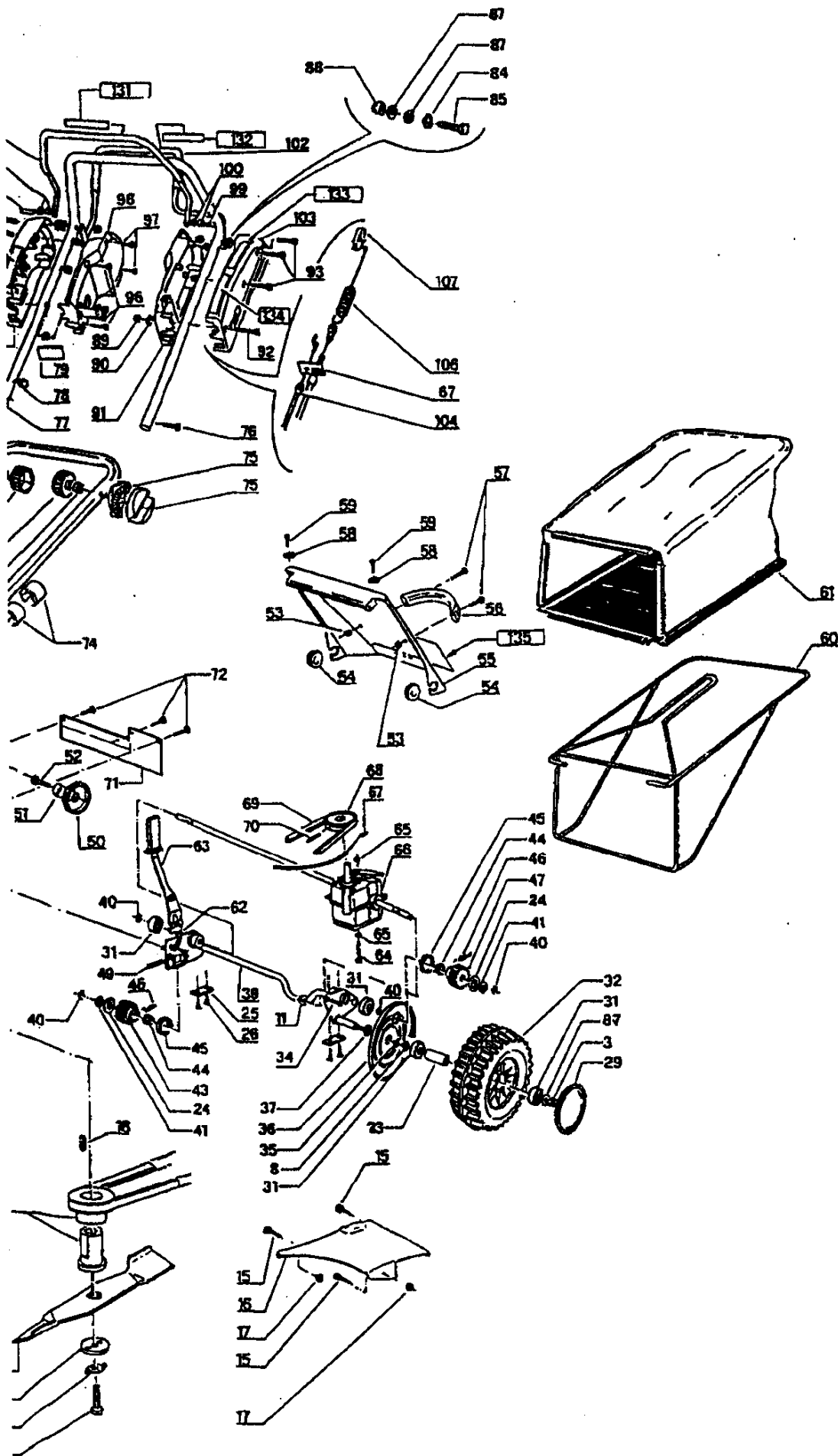
**YL450 TRK**



# YL450TRK



送付の数は 01 となります。



POS.	CODICE	Q.TA	POS.	CODICE	Q.TA	POS.	CODICE	Q.TA
1		1	43	242190	1	83	443870	1
2		1	44	403520	2	84	480710	2
			45	403510	2	85	147780	2
3	396410 ALL. METALL. 142030	4	46	203500	2	86		1
4	480580 WHITE 480570 BLUE	2	47	242200	1		284850 KAWASAKI	
5	144460	5	49	180480	1			
6	380490	2	50	346380	4			
7	203680	4	51	340060	4			
8	145250	4	52	142480	2	87	144480	5
9	380740	2	53	142260	2	88	144450	2
			54	403190	2	89	140270	8
10	147770	4	55	303330	1	90	147740	2
11	194020	2	56	406070	1	91	480650 BLACK	1
12	186210	1	57	142760	2		480690 BLUE	
			58	181690	2	92	142450	2
13	480180	2	59	172850	2	93	140310	6
14	396320	1	60	373610	1	94	<del>399360</del>	1
15	147470	3	61		1	96	185610	6
16	396370	1		281160 WHITE		97	185620	4
17	140260	3	62	280450	1	98	480670 BLACK	1
18	101370	1	63	496390	1			
19	395850	1	64	152010	1	99	180790	2
20	200550	1				100	284100	4
21	302080	1	65	140300	2	101	380440	1
			66	296360	1			
22	301280	1	67	202300	1	102	380430	1
23	144400	1				103	480640 BLACK	1
24	403540	3	68	244970	1			
25	344110	4	69	248570	1	104		1
26	180980	8	70	280890	1			
27	280160	1	71	385390	1			
			72	184950	4			
28	396340	1	73	350910	1			
29	444010 WHITE	2					299750 KAWASAKI	
31	203560	6	74	446340	3			
			75	210830	4	106	262090	1
32	396350	2	76	101890	2	107	460260	1
33	385250	2				108	348210	1
34	186230	1	77	380730	1			
			78	194140	1	109	172860	2
35	245240	2	79	380690	1			
36	380570	2	80	480660 BLACK	1			
37	150770	2						
			81	295640	1			
39	396330	1	82	142000	1			
40	144590	4						
41	250780	2						

送付先は 01 ページです。